

MHT2 系列气动手指

● 产品特性

- 1、合夹持重工件
- 2、内置磁环，可安装磁性开关；
- 3、缸体硬质氧化，抗污能力强。
- 4、肘节式结构，失去压力情况下，同样能夹持工件



● 订购代码

MHT 2 - **32** - **D**

| | |

肘节性手指 缸径 双作用

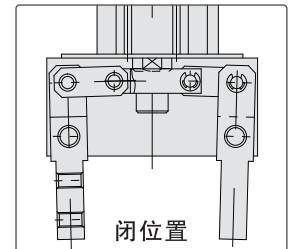
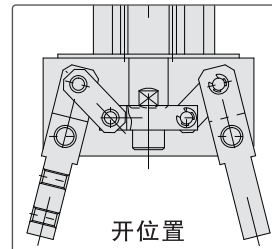


● 技术参数

型号	MHT2-32D	MHT2-40D	MHT2-50D	MHT2-63D
缸径 (mm)	φ 32	φ 40	φ 50	φ 63
动作方式	双作用			
使用流体	空气			
使用压力范围 (MPa)	0.1~0.6MPa			
环境和流体温度	5~60°C			
注1) 给油	不需要			
手指开闭角度	-3~28°	-3~27°	-2~23°	-2~23°
重量 (Kg)	0.80	1.09	1.93	2.08

夹持力矩 (0.5MPa时)

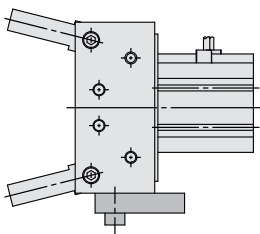
缸径(mm)	32	40	50	63
夹持力矩 (有效值) N·m	12.4	36.0	63.0	106



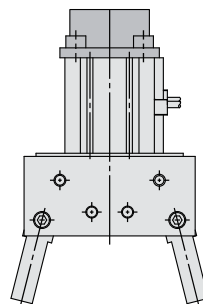
注1) 如需给油，请用透平1号油ISOVG32.

● 安装型式

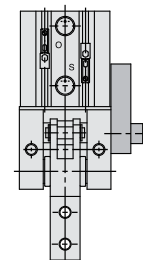
纵向安装



轴向安装

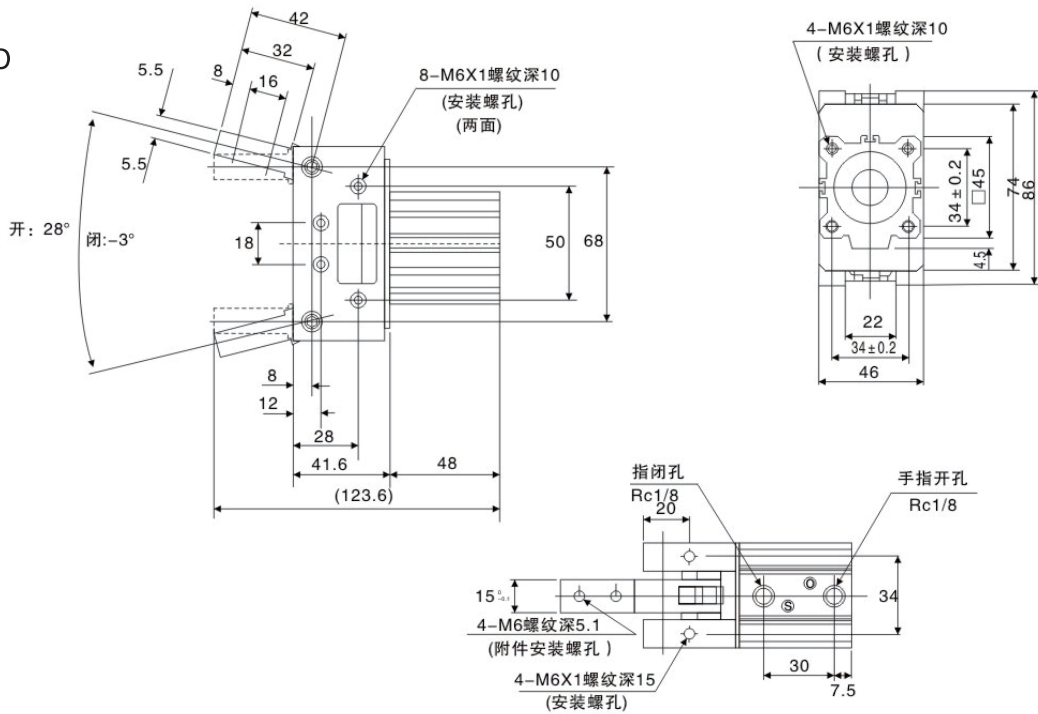


横向安装

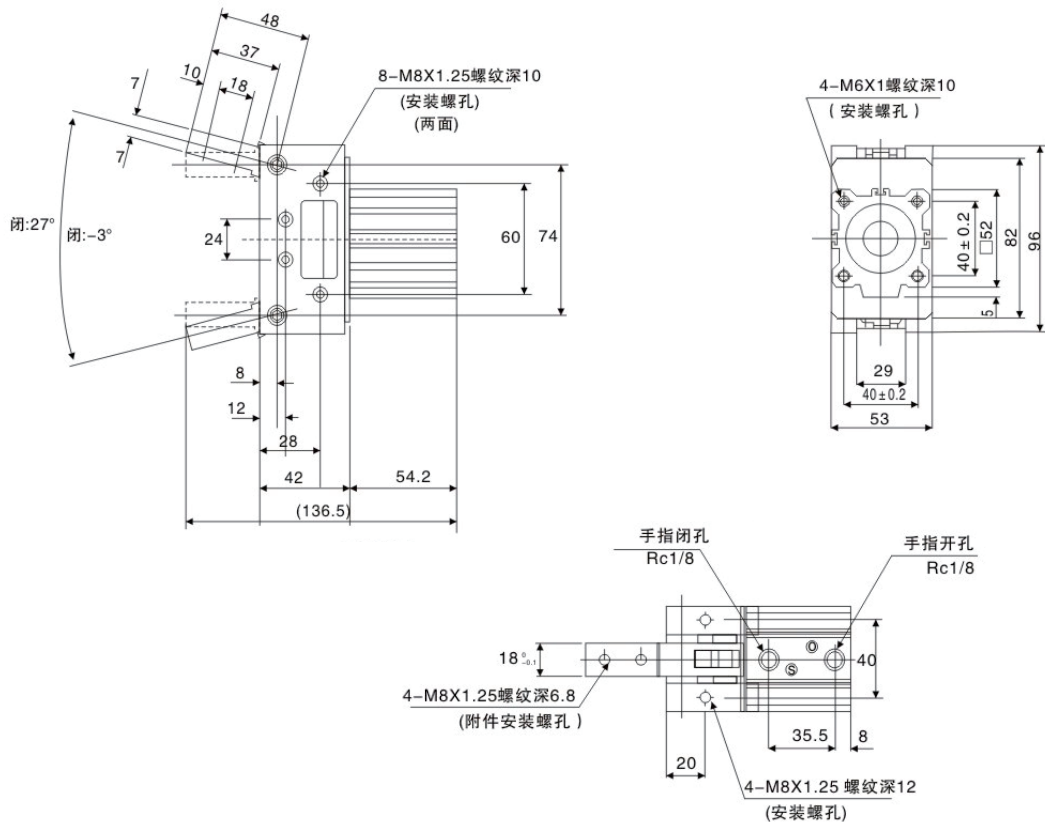


MHT2 系列气动手指

- 外形尺寸
- MHT2-32D

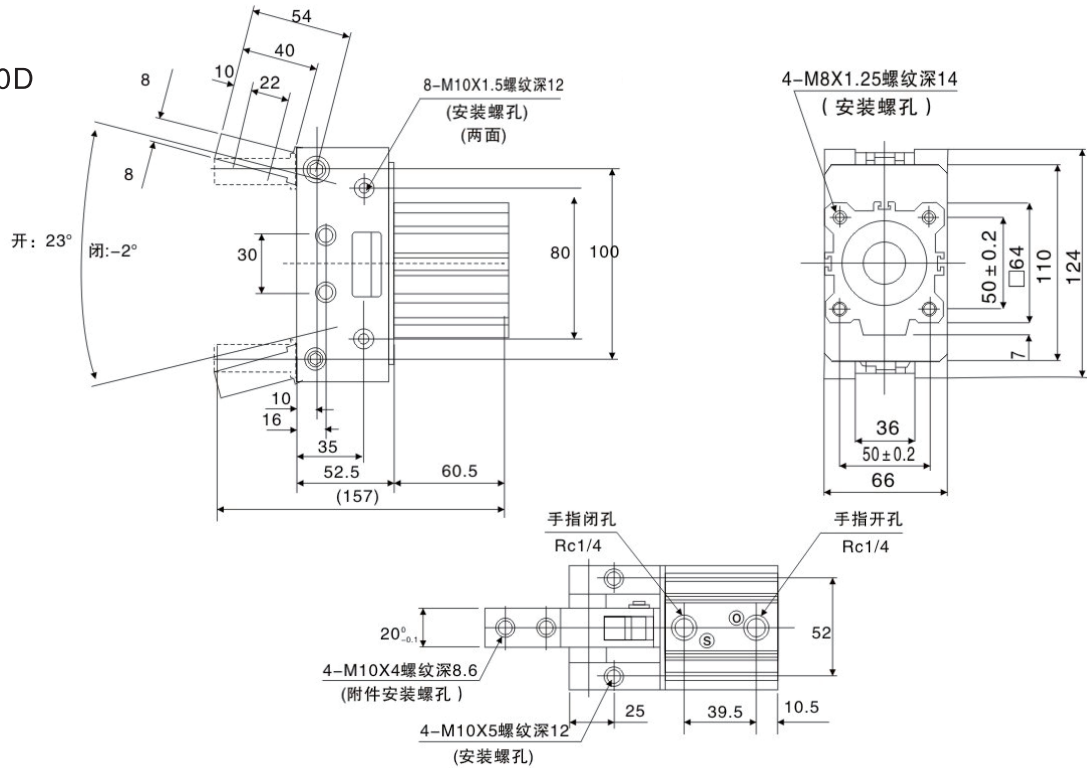


- MHT2-40D



MHT2 系列气动手指

- 外形尺寸
- MHT2-50D



- MHT2-63D

